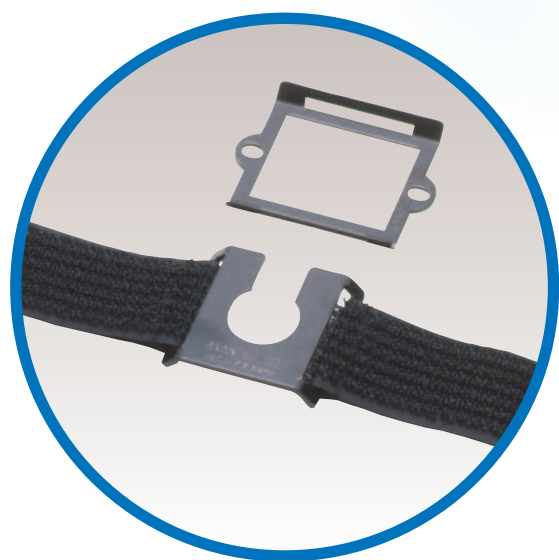


万能タイプ

I/Oロック プロ



形状

■ I/Oロック・プロは、金具付き面ファスナー（オス側とメス側兼用タイプ）と固定プレートの組み合わせで構成されています。

特長

- I/Oロック・プロは万能タイプですので、1タイプであらゆるインレット電源に対応します。
- 電源ケーブルの形状がストレート・L型どちらでもロック可能です。
- プレートを据付するための筐体（ネジ穴）への加工が必要となります。

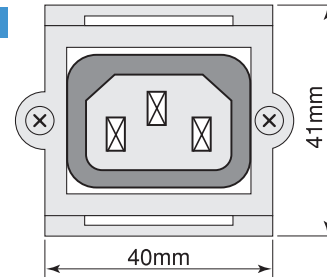
用途

■ 万能タイプにつき、あらゆるものへの対応が可能です。

■型式

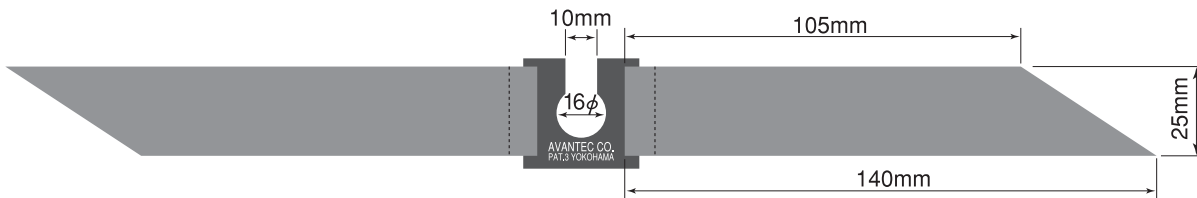
AT-SM-01 ■カラー/クロ

固定プレート



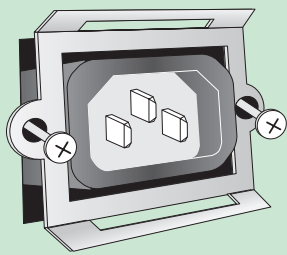
■寸法図

面ファスナー

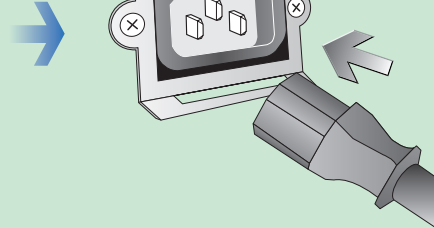


●面ファスナー：標準色/黒

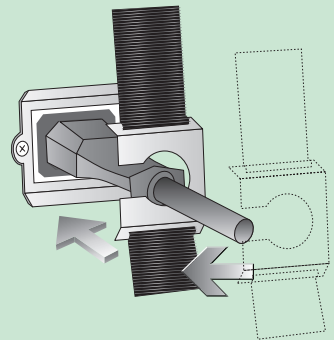
◆取り付け方法



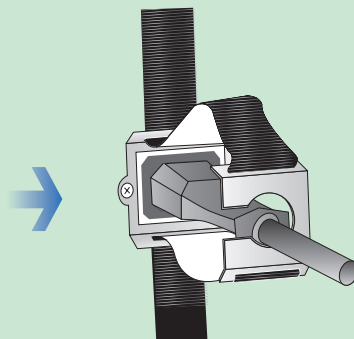
①インレットにプレートをあてがい、筐体にインレットと一緒にネジで固定します。



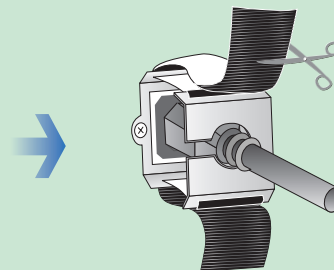
②電源ケーブルをインレットに挿入します。



③金具付き面ファスナーの金具にケーブルを通します。



④面ファスナーをプレートのループへ通し、折り返し後、面ファスナーをしっかりと合わせます。



⑤余った面ファスナーをハサミで切り、ロック完了です。